



iMove-F Sit/Stand Desking

DAS LEBEN BESTEHT IN DER BEWEGUNG.

LIFE IS MOVEMENT.

ARISTOTELES
(384-322 v. CHR.)





Arbeitstisch: 200 x 100 cm
Oberfläche: Echtholz Schweizer Birnbaum
Rahmenwangen: Hochglanzchrom
Säulenprofile: Aluminium gebürstet, farblos eloxiert

Work station: 200 x 100 cm
Top: Swiss pearwood veneer
Frames: mirror finish chrome
Columns: aluminium brushed, clear anodised



Arbeitsstisch: 203 x 100 cm

Oberfläche: kristallweiß

Säulenprofile: Aluminium gebürstet, farblos eloxiert

Rahmenwange: kristallweiß struktur

Sideboard (integriert): kristallweiß

Work station: 203 x 100 cm

Top: crystal white

Columns: aluminium brushed, clear anodised

Frame: crystal white structure

Sideboard (integrated): crystal white





Arbeits-tisch: 203 x 100 cm

Oberfläche: kristallweiß

Säulenprofile: Aluminium gebürstet, farblos eloxiert

Rahmenwange: kristallweiß struktur

Höhenverstellbereich: 70 cm - 120 cm

Technikcontainer: kristallweiß

Work station: 203 x 100 cm

Top: crystal white

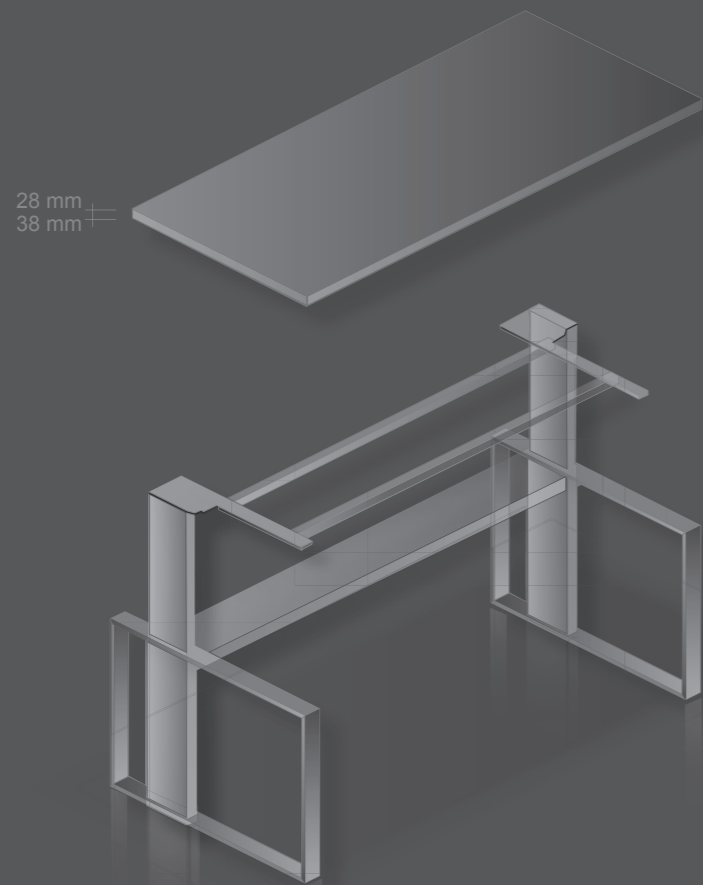
Columns: aluminium brushed, clear anodised

Frame: crystal white structure

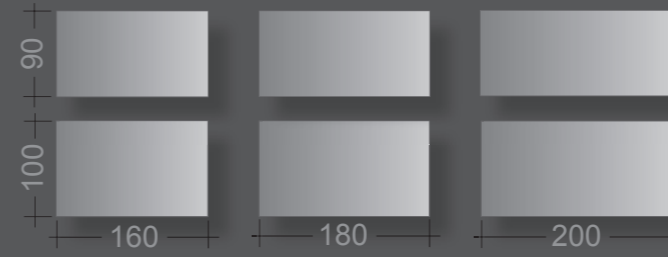
Height adjustment range: 70 cm - 120 cm

Pedestal for files and hardware: crystal white

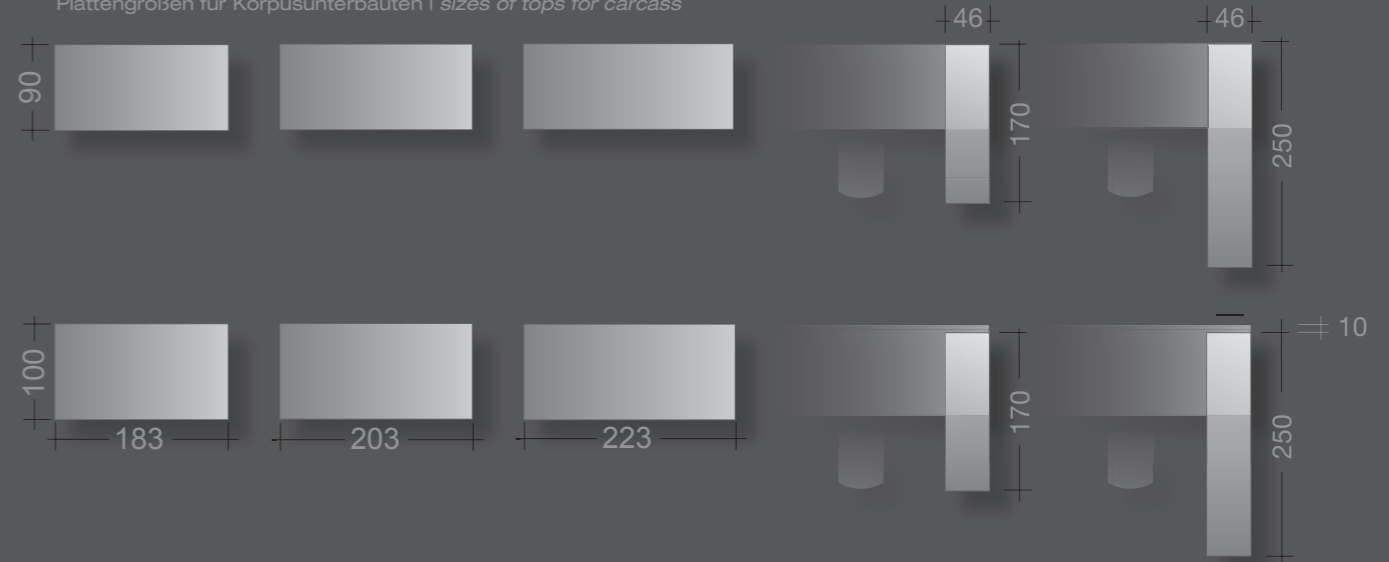




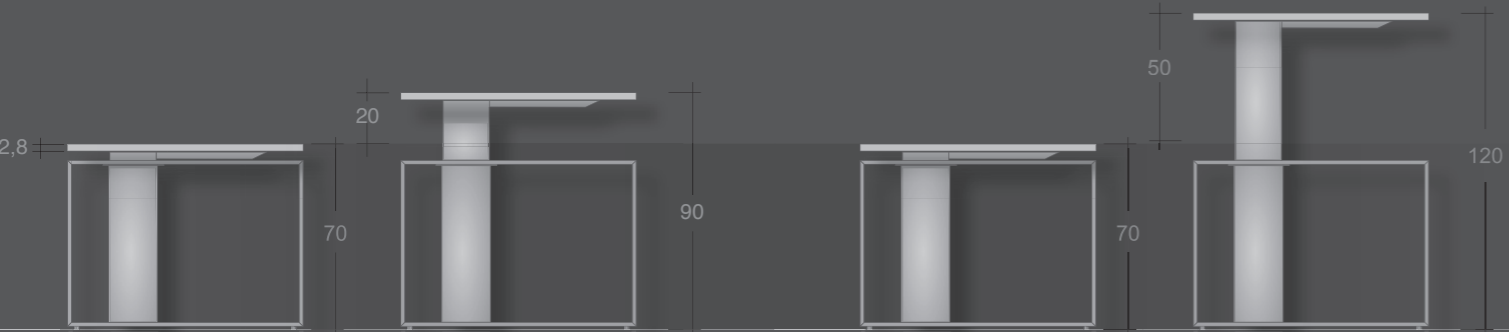
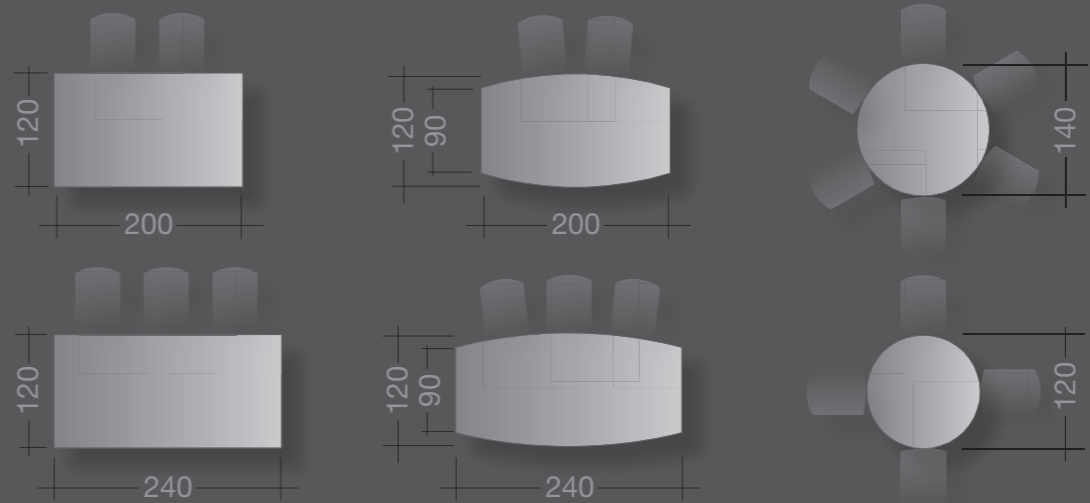
Plattengrößen | top sizes



Plattengrößen für Korpusunterbauten | sizes of tops for carcass

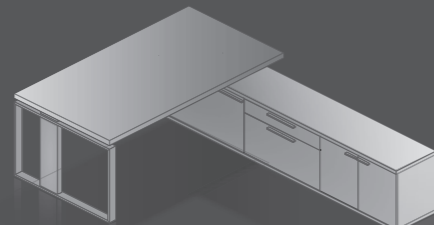
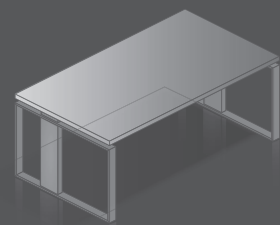


Besprechungstische | conference desks

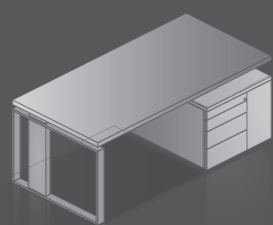


Arbeitstisch höhenstellbar 70-90 cm
work station initial height adjustable

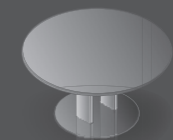
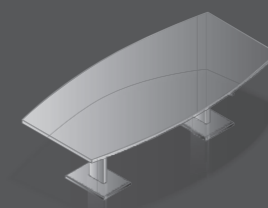
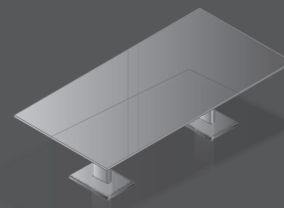
Arbeitstisch höhenverstellbar (manuell oder motorisch) 70-120 cm
work station height adjustable (by hand or motor)

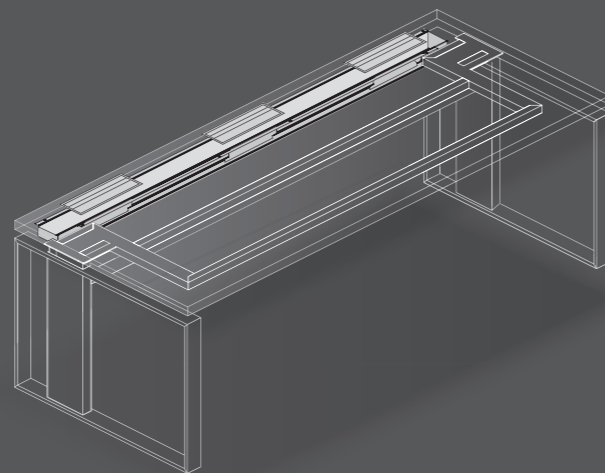
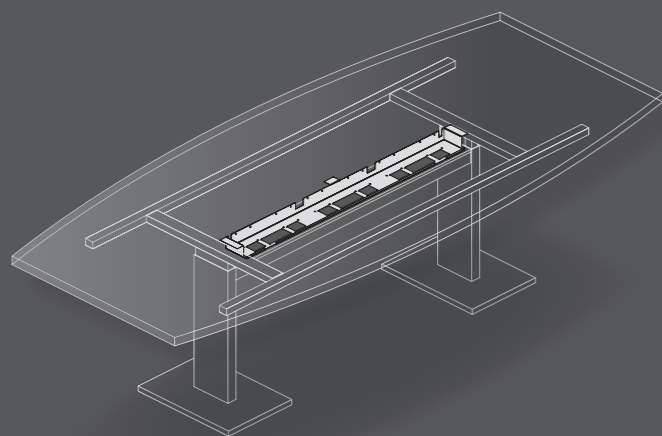
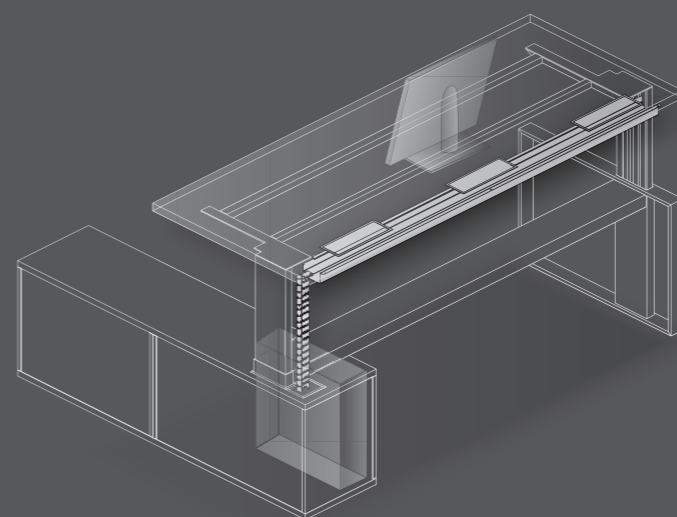
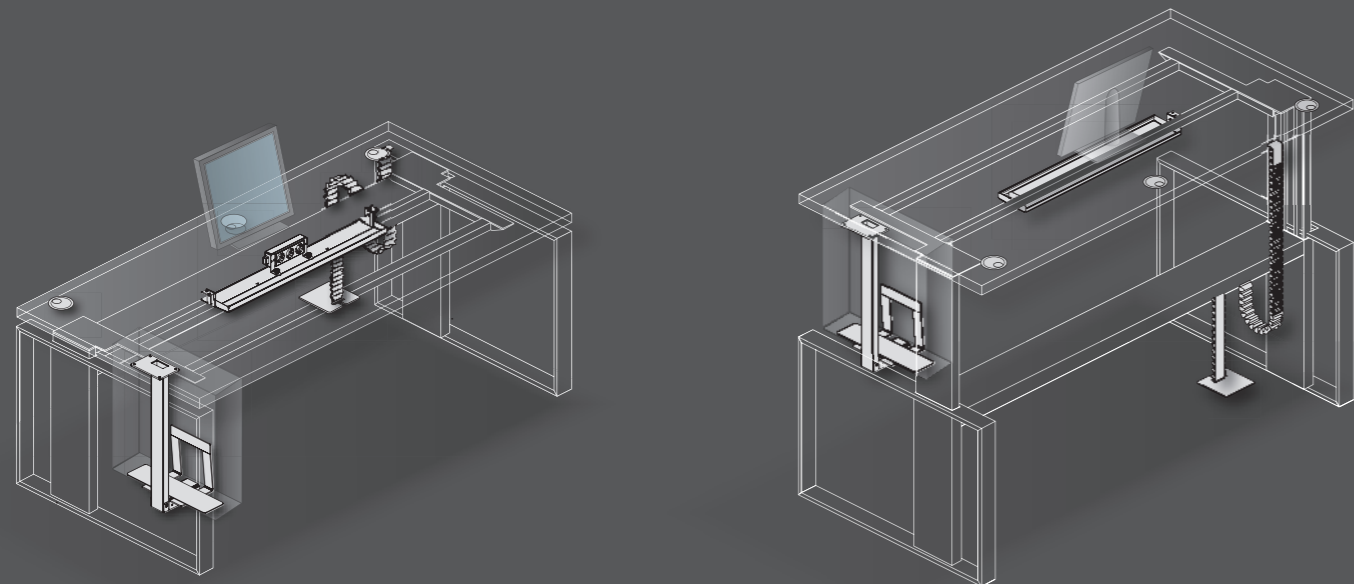


integriertes Lowboard
lowboard integrated



integrierter Technikcontainer
technical container integrated







Arbeitstisch: 203 x 90 cm
Oberfläche: Echtholz Nussbaum
Rahmenwangen: hochglanzchrom
Säulenprofile: silber struktur
Sideboard (integriert): kristallweiß

Work station: 203 x 90 cm
Top: walnut veneer
Frames: mirror finish
Columns: silver structure Sideboard
(integrated): crystal white





Arbeits-tisch: 183 x 90 cm
Oberfläche: kristallweiß
Säulenprofile: Aluminium gebürstet, farblos eloxiert
Rahmenwange: kristallweiß struktur
Sideboard (integriert): kristallweiß

Work station: 183 x 90 cm
Top: crystal white
Frame: crystal white structure
Columns: aluminium brushed, clear anodised
Sideboard (integrated): crystal white



Linke Seite / Left page:

Arbeits-tisch: 203 x 90 cm

Oberfläche: kristallweiß

Säulenprofile: Aluminium gebürstet, farblos eloxiert

Rahmenwange: kristallweiß struktur

Sideboard (integriert): kristallweiß

Work station: 203 x 90 cm

Top: crystal white

Columns: aluminium brushed, clear anodised

Frame: crystal white structure

Sideboard (integrated): crystal white

oben / above:

Arbeits-tisch: 183 x 90 cm

Oberfläche: kristallweiß

Säulenprofile: Aluminium gebürstet, farblos eloxiert

Rahmenwange: kristallweiß struktur

Sideboard (integriert): kristallweiß

Work station: 183 x 90 cm

Top: crystal white

Columns: aluminium brushed, clear anodised

Frame: crystal white structure

Sideboard (integrated): crystal white



Besprechungstisch Freiform: 240 x 120 cm
 Oberfläche: kristallweiß
 Gestell: kristallweiß struktur
 Fußplatte: Chromeblending
 Höhenverstellbereich: 74 cm – 126 cm

*Free form conference desk: 240 x 120 cm Top:
 crystal white
 Frame: crystal white structure
 Foot plate: chrome blending
 Height adjustment range: 74 cm - 126 cm*



Besprechungstisch rechteckig: 240 x 120 cm
 Oberfläche: Echtholz Eiche
 Gestell: kristallweiß struktur

*Rectangular conference desk: 240 x 120 cm
 Top: oak veneer
 frame: crystal white structure*



Besprechungstisch rund: Ø 140 cm
 Oberfläche: Echtholz Nussbaum
 Gestell: Aluminium gebürstet farblos eloxiert
 Fußplatte: Chromeblending
 Höhenverstellbereich: 71 cm – 123 cm

*Round conference desk: Ø 140 cm
 Top: walnut veneer
 Frame: aluminium brushed, clear anodised
 Foot plate: chrome blending
 Height adjustment range: 71 cm - 123 cm*



Impressum:
 Realisation & Design:
 ehlers-media.com
 Fotografie: LEUWICO,
 Rolf Nachbar u. Michael Ehlers
 Gemälde & Zeichnungen:
 Prof. Wolfgang Fischer
 Änderungen vorbehalten.
 Farben können von den Originalen abweichen.
 Subject to change without notice.
 Colours may vary from actual material.



Motorische Höhenverstellung M2: 70 – 120 cm
 Height adjustment by motor M2: 70 – 120 cm

LEUWICO GmbH

Hauptstraße 2-4
D - 96484 Wiesenfeld
Telefon +49 9566 88-0
Telefax +49 9566 88-114
E-Mail: info@leuwico.com
www.leuwico.com



Arbeitsstisch: 203 x 90 cm

Oberfläche: Echtholz Nussbaum

Rahmenwangen: hochglanzchrom

Säulenprofile: silber struktur

Sideboard (integriert): kristallweiß

Work station: 203 x 90 cm

Top: walnut veneer

Frames: mirror finish

Columns: silver structure

Sideboard (integrated): crystal white







Arbeitsstisch: 183 x 90 cm

Oberfläche: kristallweiß

Säulenprofile: Aluminium gebürstet, farblos eloxiert

Rahmenwange: kristallweiß struktur

Sideboard (integriert): kristallweiß

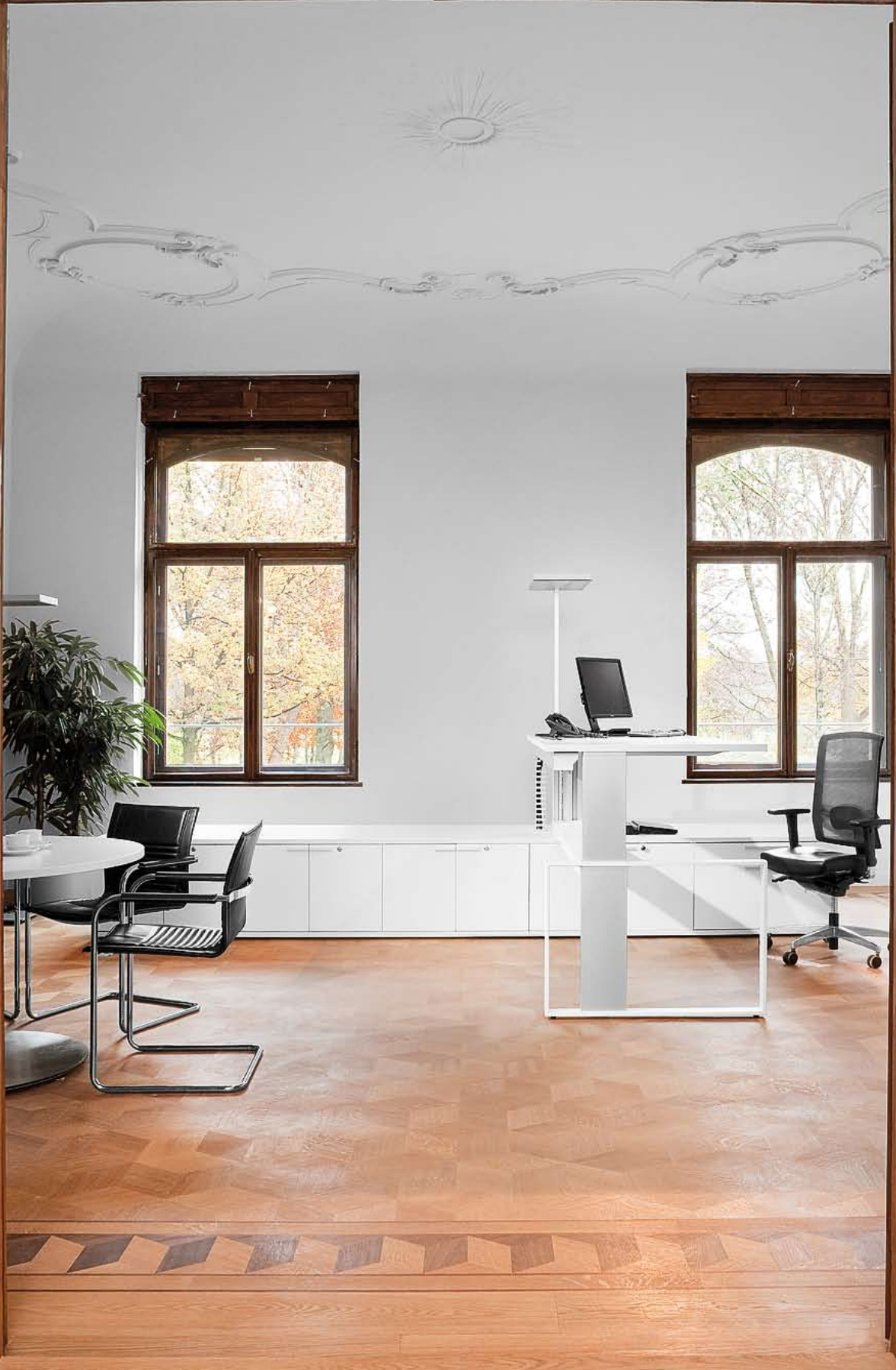
Work station: 183 x 90 cm

Top: crystal white

Frame: crystal white structure

Columns: aluminium brushed, clear anodised

Sideboard (integrated): crystal white





Linke Seite / Left page:

Arbeitstisch: 203 x 90 cm

Oberfläche: kristallweiß

Säulenprofile: Aluminium gebürstet, farblos eloxiert

Rahmenwange: kristallweiß struktur

Sideboard (integriert): kristallweiß

Work station: 203 x 90 cm

Top: crystal white

Columns: aluminium brushed, clear anodised

Frame: crystal white structure

Sideboard (integrated): crystal white

oben / above:

Arbeitstisch: 183 x 90 cm

Oberfläche: kristallweiß

Säulenprofile: Aluminium gebürstet, farblos eloxiert

Rahmenwange: kristallweiß struktur

Sideboard (integriert): kristallweiß

Work station: 183 x 90 cm

Top: crystal white

Columns: aluminium brushed, clear anodised

Frame: crystal white structure

Sideboard (integrated): crystal white



Besprechungstisch rechteckig: 240 x 120 cm

Oberfläche: Echtholz Eiche

Gestell: kristallweiß struktur

Rectangular conference desk: 240 x 120 cm

Top: oak veneer

frame: crystal white structure



Besprechungstisch Freiform: 240 x 120 cm

Oberfläche: kristallweiß

Gestell: kristallweiß struktur

Fußplatte: Stahl verchromt

Höhenverstellbereich: 74 cm - 126 cm

Free form conference desk: 240 x 120 cm

Top: crystal white

Frame: crystal white structure

Foot plate: chrome-plated steel

Height adjustment range: 74 cm - 126 cm



Besprechungstisch rund: Ø 140 cm

Oberfläche: Echtholz Nussbaum

Gestell: Aluminium gebürstet farblos eloxiert

Fußplatte: Stahl verchromt

Höhenverstellbereich: 71 cm - 123 cm

Round conference desk: Ø 140 cm

Top: walnut veneer

Frame: aluminium brushed, clear anodised

Foot plate: chrome-plated steel

Height adjustment range: 71 cm - 123 cm







Impressum:

Design iMOVE: Michael Wirsing
 Design iSOUBE: André Vormdran

Fotografie: Leuwico,
 Rolf Nachbar u. Michael Ehlers

Realisation & Graphic Design:
 ehlers-media.com

Gemälde & Zeichnungen:
 Prof. Wolfgang Fischer



Motorische Höhenverstellung M2: 70 – 120 cm
 Height adjustment by motor M2: 70 – 120 cm



To find out more about all of the different aspects of
iMove-F Sit/Stand Desking,
give us a call or visit our website, coronagroupinc.com.



where custom is standard
p. 205.941.1942
Birmingham, AL
info@coronagroupinc.com
coronagroupinc.com